

# KLIMAT VD-S

**Vetrina professionale dal ridotto ingombro** per locali di vendita in cui lo spazio è prezioso – small is beautiful!

**A professional show-case with very compact dimensions** for retail outlets where space is at a premium – small is beautiful!



## HORIZONTAL



Pollame  
Poultry



Salumi  
Sausages



Macelleria  
Meat



Formaggi  
Cheese

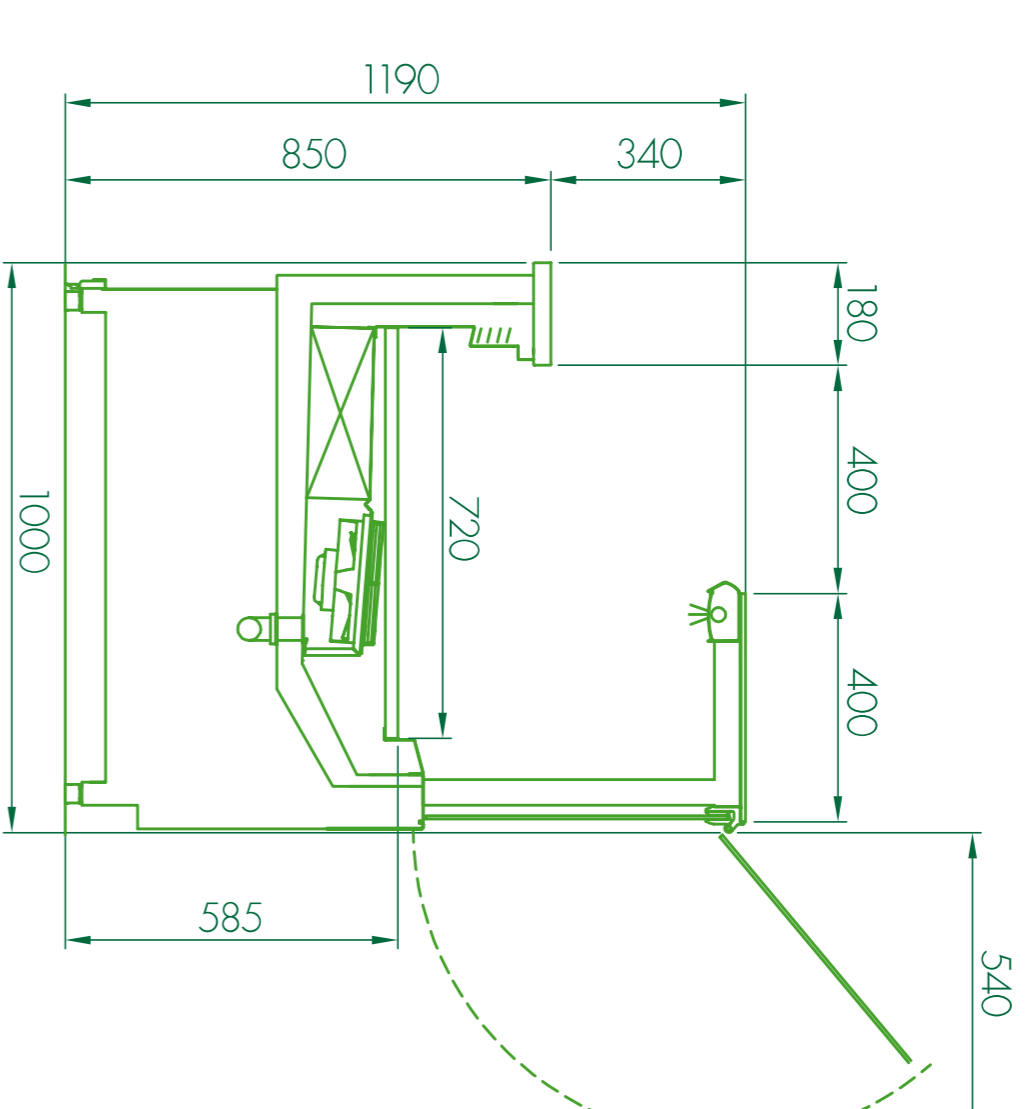


Gastronomia  
Deli



**COLUMBIAT**  
LA PASSIONE PER IL FREDDO

### SCHEDA TECNICA TECHNICAL SHEET



#### KLIMAT VD-S

Caratteristiche tecniche principali  
Main technical features

Classe climatica Climatic class	3 (25°C 60% U.R)
Classe di temperatura Temperature class	M1 (-1°C a +5°C)
Tipo di refrigerazione Refrigeration type	Ventilata Ventilated



#### OPTIONALS

